

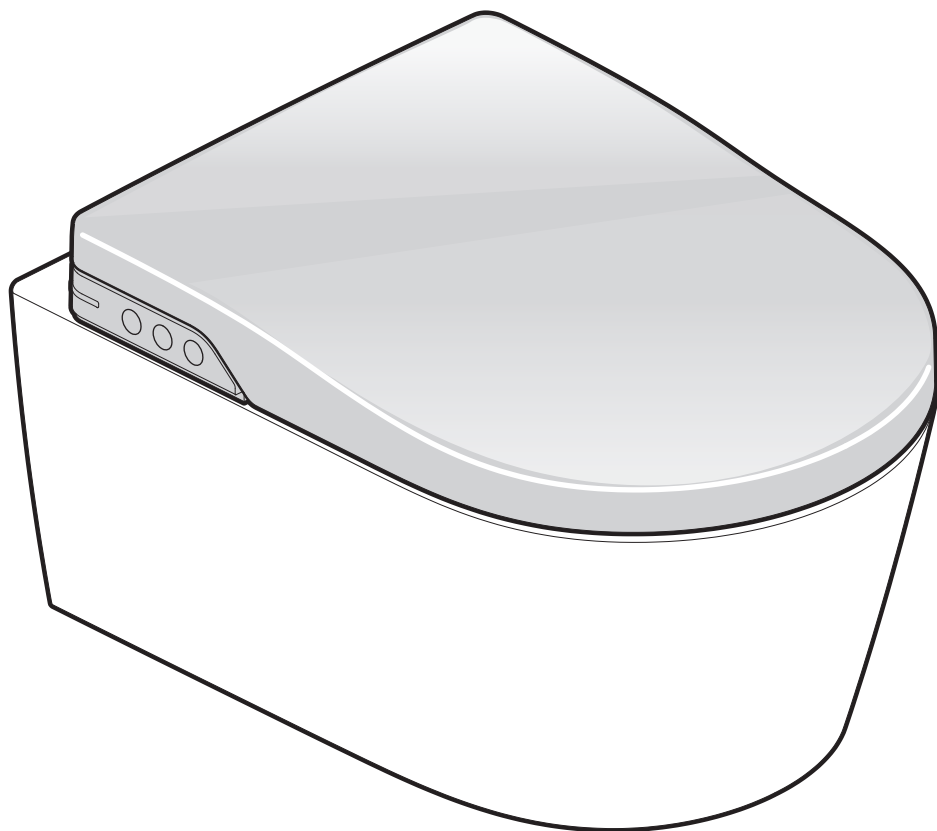


Roca

IN-WASH INSPIRA

A803060001

A803060002



ES / EN / FR / DE / IT / PT

- ES** - Antes de instalar, asegúrese de leer este manual de instalación y la hoja adjunta de precauciones de seguridad. Las piezas deben ser instaladas de acuerdo a las instrucciones.
- Las aguas de lluvia o desmineralizadas, así como el agua de mar, agua industrial o agua gris, no son adecuadas para el uso de este equipo. El **In-Wash** debe trabajar con agua potable de red.
 - No dañar las piezas de la conexión eléctrica.
 - El rango de presión de agua recomendable es de 0,05 MPa - 0,9 MPa. Utilizar el equipo dentro de la presión de agua indicada.
 - La temperatura del suministro de agua debe estar entre 10 - 30°C. Asegúrese de que la temperatura del agua se encuentra dentro de este rango.
 - No utilizar otra manguera de suministro de agua distinta a la que se incluye con el producto.
 - La altura de la tapa abierta es de aproximadamente 96 cm. (ver pág. 4)
 - Asegúrese de que el producto está correctamente conectado a una toma de tierra. (Si no existe una conexión de tierra, existe el riesgo de rotura o fuga eléctrica que puede resultar en un choque eléctrico).
 - Disponga previamente de una toma de corriente adecuada, acorde con la normativa local vigente.

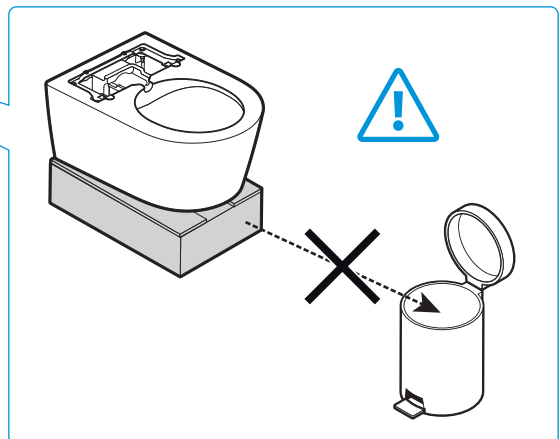
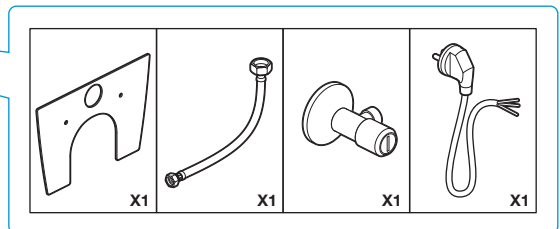
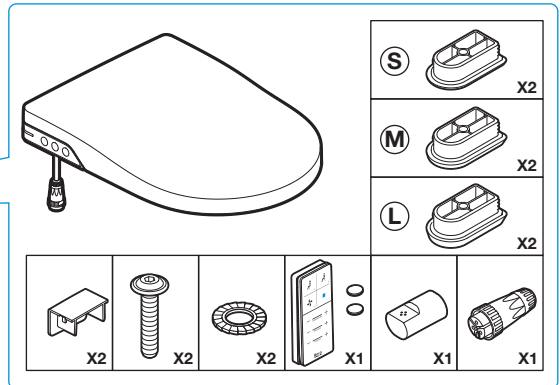
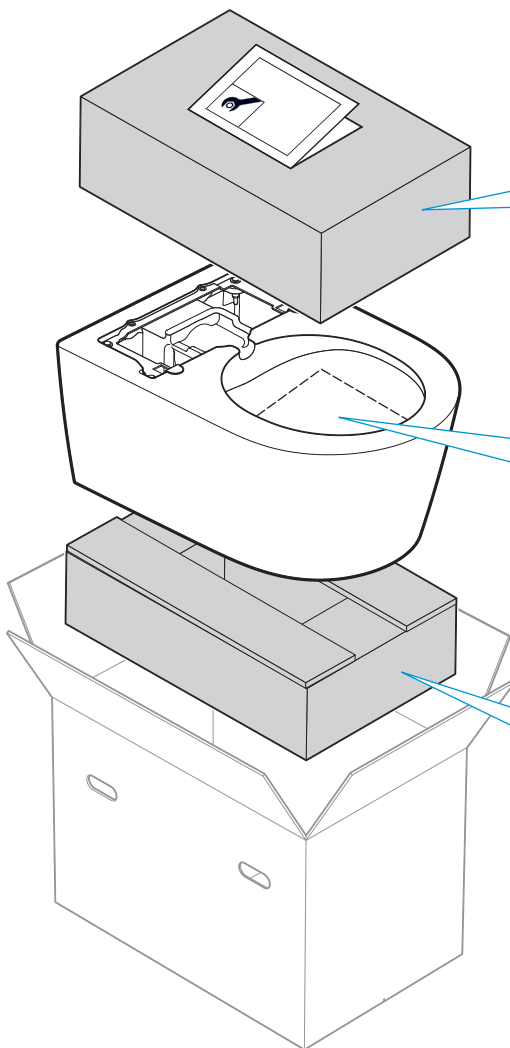
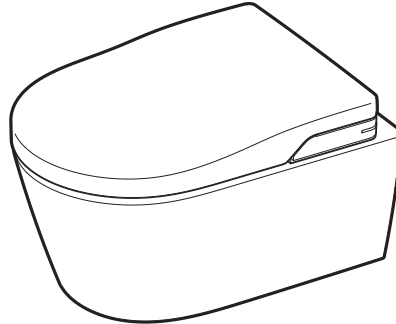
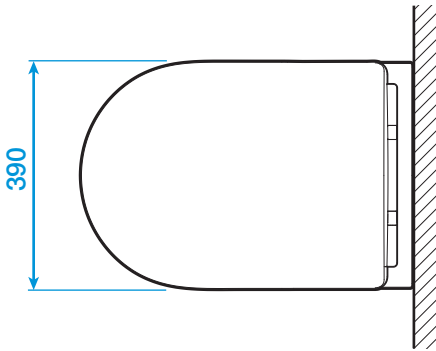
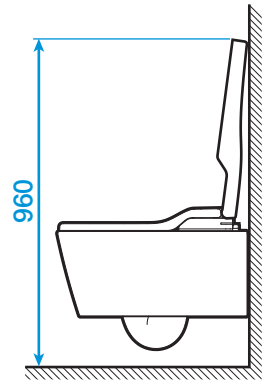
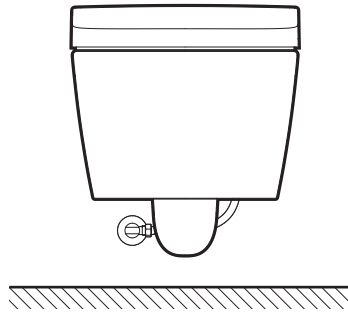
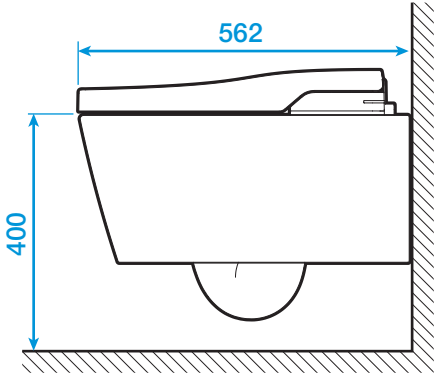
-
- EN**
- Before installation, read thoroughly this installation manual and the included safety precautions leaf. Parts must be installed according to the instructions.
 - Rain water, demineralized water or gray water are not suitable to operate this equipment. In-Wash shower toilet may be operated with normal drinking water.
 - Do not damage the electrical connection parts.
 - The recommended range of water pressure of the water supply is 0,05 MPa - 0,9 MPa. Use this equipment within the recommended water pressure range.
 - The temperature of the water supply must be between 10 - 30°C. Make sure the water temperature is between this range.
 - Please note that the height of the opened toilet lid is approximately 96 cm. (see page 4).
 - Do not use a water hose other than the one provided with this product.
 - Make sure that this product is correctly attached to a ground connection. (If the product is not ground-connected, there is a risk of a breaking or electric leak that might result in an electric shock).

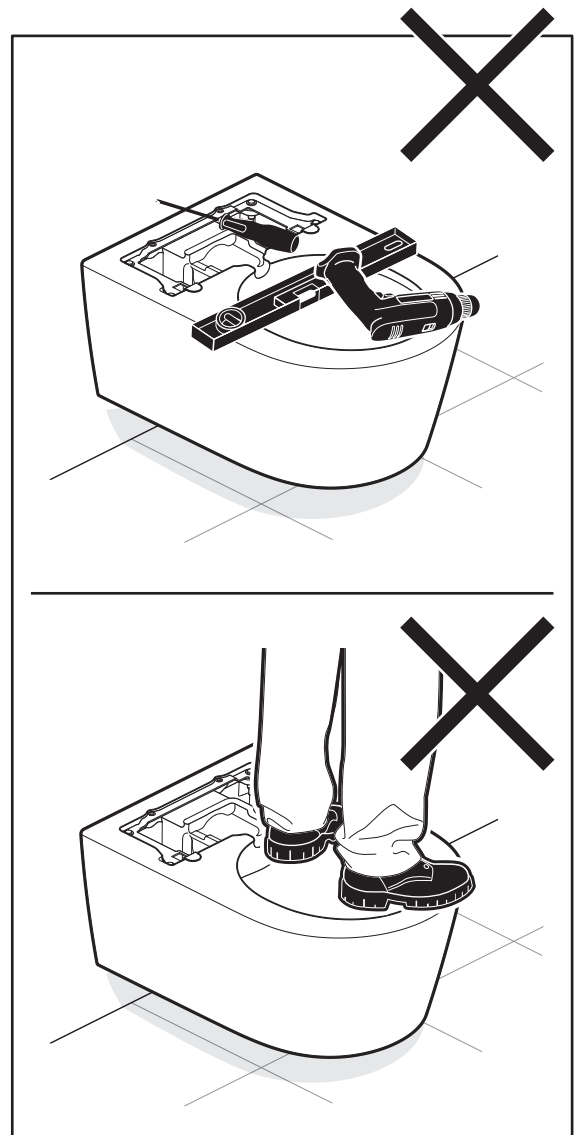
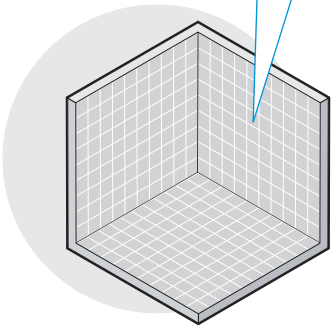
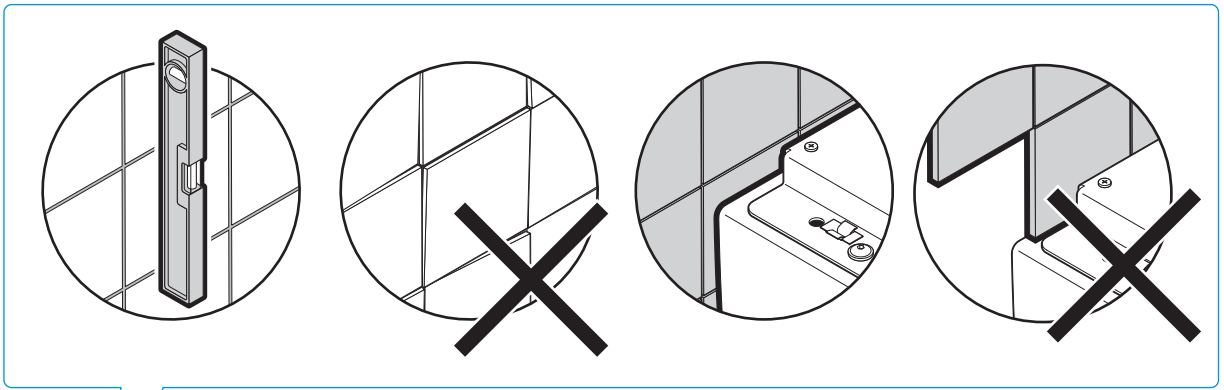
- FR**
- Prior to the installation, have an adequate electrical outlet available, according to the current local legislation.

-
- Avant l'installation, lire attentivement ce manuel d'installation et les consignes de sécurité. Les éléments doivent être installés selon ces instructions.
 - Rain water, demineralized water or gray water are not suitable to operate this equipment. In-Wash shower toilet may be operated with normal drinking water.
 - Ne pas endommager les éléments de la connection électrique.
 - L'intervalle de pression de l'eau recommandé est 0.05 MPa - 0.9 MPa. Utiliser l'équipement avec l'intervalle de pression de l'eau recommandé.
 - La température de l'eau doit être comprise entre 10 et 30°C.
 - Please note that the height of the opened toilet lid is approximately 96 cm. (see page 4).
 - Ne pas utiliser un autre flexible que celui fournit avec le produit.
 - S'assurer que le produit est correctement connecté à une prise de terre. (Si le produit n'est pas connecté à une prise de terre, il y a un risque de rupture ou de fuite électrique qui pourrait entraîner un choc électrique).
 - Avant l'installation, s'assurer d'avoir une sortie électrique disponible adéquate, en accord avec les normes locales en vigueur.
-

- DE** - Lesen Sie vor der Installation diese Montageanleitung und das beiliegende Blatt mit den Sicherheitshinweisen. Die Teile müssen gemäß der Anleitung installiert werden.
- Elektronische Anschlüsse dürfen nicht beschädigt werden.
 - Regenwasser oder Grauwasser bzw. voll entsalztes Wasser sind für den Betrieb nicht geeignet. Das In-Wash Dusch WC darf nur mit normalem Trinkwasser betrieben werden.
 - Der empfohlene Wasserdruck liegt zwischen 0,05 MPa und 0,9 MPa. Das Gerät im angegebenen Wasserdruckbereich verwenden.
 - Die Temperatur des Wasserzulaufs muss zwischen 10 und 30 °C betragen. Vergewissern Sie sich, dass die Wassertemperatur in diesem Bereich liegt.
 - Für die Installation nur den im Lieferumfang enthaltenen Wasserzulaufschlauch verwenden.
 - Bitte beachten Sie, dass die Anschlaghöhe des geöffneten WC-Deckels ca. 96 cm beträgt. Siehe die Zeichnung auf Seite 4
 - Vergewissern Sie sich, dass das Produkt ordnungsgemäß geerdet ist (ohne Erdung besteht das Risiko von Durchschlägen oder Kriechströmen, die zum Stromschlag führen können).
 - Sorgen Sie vor der Installation für einen geeigneten Stromanschluss gemäß den geltenden örtlichen Vorschriften.
-
- IT** - Prima di procedere all'installazione, leggere attentamente questo manuale e le precauzioni riportate. sicurezza. I pezzi devono essere installati secondo le istruzioni.
- Rain water, demineralized water or gray water are not suitable to operate this equipment. In-Wash shower toilet may be operated with normal drinking water.
 - Non danneggiare i pezzi del collegamento elettrico.
 - Il range della pressione dell'acqua raccomandata è 0,05 MPa - 0,9 MPa. Utilizzando le attrezzature con queste raccomandazioni sulla pressione dell'acqua.
 - La temperatura dell'acqua deve essere compresa tra 10 - 30 ° C. Assicurarsi che la temperatura dell'acqua sia in questo intervallo.
 - Please note that the height of the opened toilet lid is approximately 96 cm. (see page 4).
 - Non usare un differente tubo di alimentazione rispetto a quello incluso nella confezione.
 - Assicurarsi che il prodotto sia elettricamente collegato correttamente a terra. (Senza messa a terra, vi è il rischio di rotture o dispersioni elettriche).
 - Disporre preventivamente di una presa elettrica secondo le normative correnti.
-
- PT** - Antes de instalar, deverá ler este manual de instalação e a folha em anexo com as precauções de segurança. As peças deverão ser instaladas de acordo com as instruções.
- Rain water, demineralized water or gray water are not suitable to operate this equipment. In-Wash shower toilet may be operated with normal drinking water.
 - Não danificar os componentes de ligação elétrica.
 - A gama de valores de pressão de água recomendável deve estar compreendida entre 0,05 MPa - 0,9 MPa. Utilizar o equipamento dentro da pressão de água indicada.
 - A temperatura da água de alimentação deverá estar entre 10 a 30°C. Assegure-se que a temperatura da água se encontra neste intervalo de valores.
 - Please note that the height of the opened toilet lid is approximately 96 cm. (see page 4).
 - Não utilizar outro flexível de alimentação de água que não o que é fornecido com o produto.
 - Verificar se o aparelho está corretamente ligado à terra. (Se não existe uma ligação de terra, existe risco de corrente de fuga que pode resultar num choque elétrico).
 - Ter previamente uma tomada de corrente adequada, de acordo com a legislação em vigor.
-

[mm]

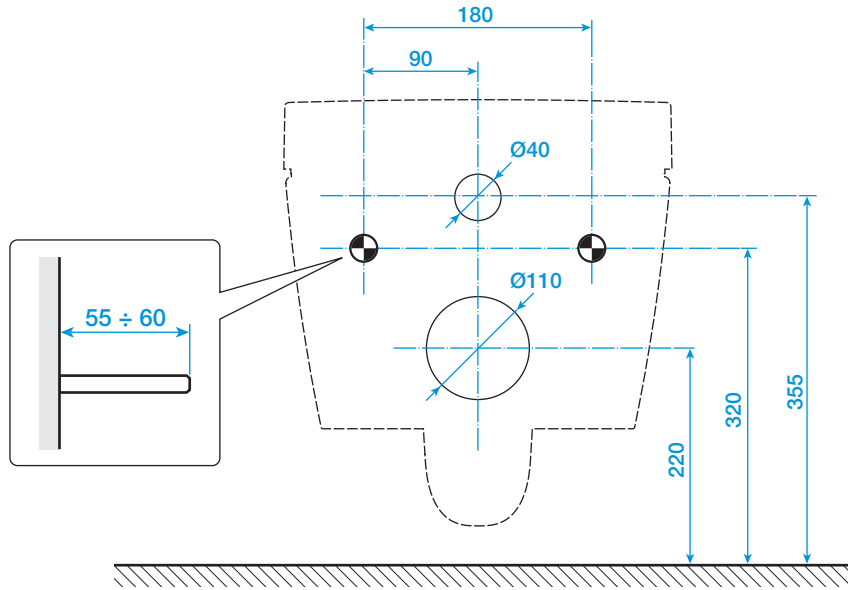






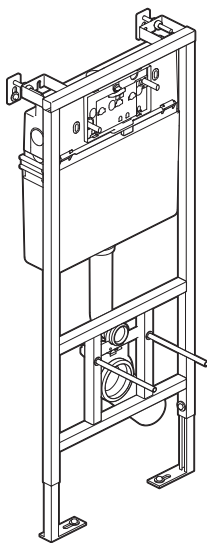
Instalación recomendada
Recommended installation
Installation recommandée
Empfohlene Installation
Installazione raccomandata
Instalação recomendada

⊕ Fijación
 Fixation
 Fixations
 Befestigung
 Fissaggi
 Fixação



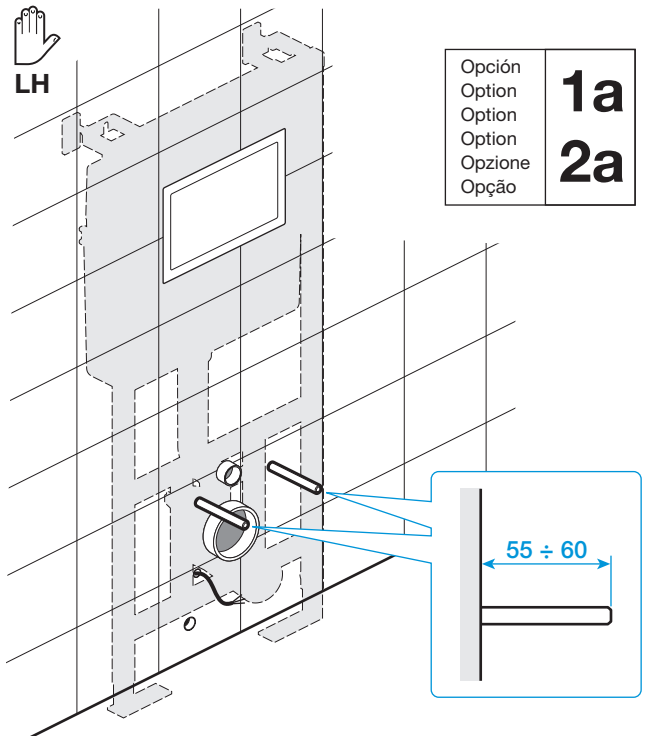
Recomendado
Recommended
Recommandé
Empfohlen
Raccomandazioni
Recomendado

Ejemplo de instalación
Installation example
Exemple d'installation
Installationsbeispiel
Esempio di installazione
Exemplo de instalação



A890090000

A890080000



Opción	1a
Option	
Option	2a
Opzione	
Opção	

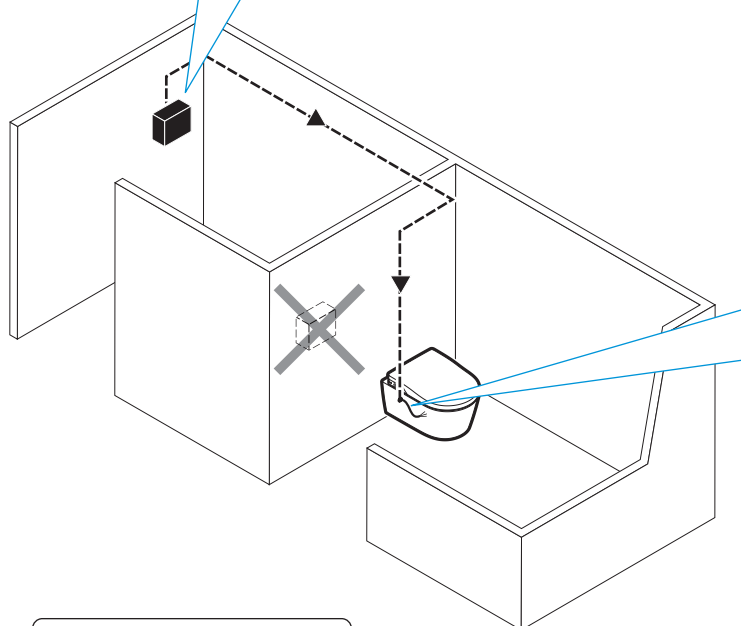
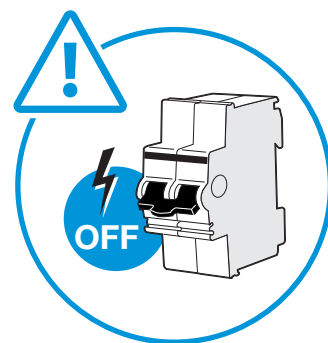
1	Conexión hidráulica Pipes Raccordement en eau	Wasseranschluss Connessione idraulica Connessione idraulica	
		<div style="border: 1px solid black; padding: 5px; width: fit-content; margin: 0 auto;"> Opción Option Option Opzione Opção </div> <div style="font-size: 2em; font-weight: bold; margin-top: 10px;">1a</div>	<div style="border: 1px solid black; padding: 5px; width: fit-content; margin: 0 auto;"> Opción Option Option Opzione Opção </div> <div style="font-size: 2em; font-weight: bold; margin-top: 10px;">1b</div>
<div style="border: 1px solid black; padding: 5px; width: fit-content; margin-bottom: 10px;"> 0,5 - 9 bar </div>			

2	Conexión eléctrica Electrical Raccordement électrique	Stromanschluss Connessione elettrica Ligação elétrica	
		<div style="border: 1px solid black; padding: 5px; width: fit-content; margin: 0 auto;"> Opción Option Option Opzione Opção </div> <div style="font-size: 2em; font-weight: bold; margin-top: 10px;">2a</div>	<div style="border: 1px solid black; padding: 5px; width: fit-content; margin: 0 auto;"> Opción Option Option Opzione Opção </div> <div style="font-size: 2em; font-weight: bold; margin-top: 10px;">2b</div>
		<div style="border: 1px solid black; padding: 5px; width: fit-content; margin: 0 auto;"> Opción Option Option Opzione Opção </div> <div style="font-size: 2em; font-weight: bold; margin-top: 10px;">2c</div>	<div style="border: 1px solid black; padding: 5px; width: fit-content; margin: 0 auto;"> Opción Option Option Opzione Opção </div> <div style="font-size: 2em; font-weight: bold; margin-top: 10px;">2d</div>



A

Según normativa vigente
According to current legislation
Selon les normes en vigueur
Gemäß geltender Norm
Secondo le normative vigenti
De acordo com a legislação em vigor



C

3 x 1mm²
L Min. = 300 mm

ØMin: 6 mm
ØMax: 8,5 mm

Obligatorio
Mandatory
Obligatoire
Vorgeschrieben
Obbligatorio
Obrigatório

B

D

220-240 VAC
50/60 Hz.
1700 W Max.

CE

E

Este WC eléctrico puede instalarse en el volumen 2, aunque en caso de conectarse mediante una base de enchufe, ésta debe estar siempre instalada en el volumen 3.
Esta recomendación es válida siempre y cuando la normativa vigente en el país lo permita.
Este producto (IPX4) no debe estar sometido a ráfagas de agua para su limpieza.

.....

This electric toilet may be installed in zone 2, although if connected to a wall-socket, it shall always be installed in zone 3.
These recommendations are valid as long as the installation is compatible with the country regulations.
This product (IPX4) shall not be exposed to water jets for cleaning purposes.

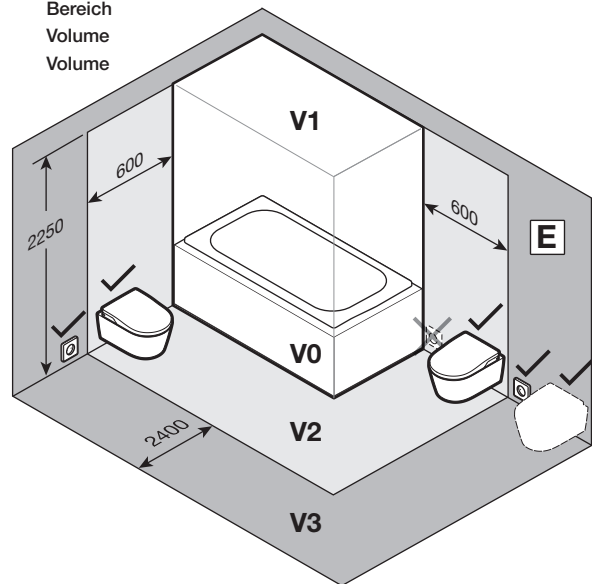
.....

Ce WC électrique peut être installé en zone 2 mais la prise électrique doit toujours être installée en zone 3. Cette recommandation est valide si l'installation est compatible avec les réglementations en vigueur dans le pays. Ce produit (IPX4) ne doit pas être exposé à des jets d'eau pour son nettoyage.

.....

Dieses elektrische Produkt kann im Bereich 2 installiert werden, dabei muss jedoch die Wandsteckdose immer im Bereich 3 installiert werden.
Diese Empfehlungen sind gültig, solange sie mit den jeweiligen Landesvorschriften übereinstimmen.
Dieses Produkt (IPX4) darf keinem Wasserstrahl zwecks Reinigung ausgesetzt werden.

V = Volumen
Volume
Volume
Bereich
Volume
Volume



- ES**
- A** La instalación eléctrica debe protegerse mediante un interruptor diferencial de IDn 0,03A y 25A de potencia y de un interruptor magnetotérmico de 10 ó 15A. situado fuera de los volúmenes del cuarto de baño.
 - B** La conexión de alimentación de este producto debe realizarse siempre mediante el conector suministrado, a una instalación fija o a un enchufe de pared .
 - C** La línea eléctrica a instalar debe ser manguera de tres conductores (fase, neutro, tierra) de mínimo 1mm² de sección exclusivamente dedicada al inodoro. En caso de que por avería fuese necesaria la manipulación o sustitución del cable de alimentación del e-bidet, únicamente podrá ser realizado por el Servicio Técnico.
 - D** El rango de funcionamiento del inodoro es de 220-240V, 50/60Hz.
 - E** No se debe manipular ninguna conexión eléctrica del inodoro.

No se debe introducir ningún aparato eléctrico dentro del inodoro.

La instalación debe ser efectuada por personal cualificado, de acuerdo a la normativa nacional vigente.

- EN**
- A** The electrical installation must be protected by means of a IDn 0,03A and 25A differential switch and a magnetothermal switch of 10 or 15A. Both switches must be placed outside the bathroom.
 - B** The power connection of this product must be permanently connected to a fixed electricity line. Placement of a plug is not acceptable.
 - C** The electrical line to be installed must be a hose consisting on three drivers (phase, neutral, earth) of at least 1mm² of section exclusively dedicated to the WC. In the event that, due to failure, it is necessary to handle or replace the power cable, this must only be done by Technical Service staff.
 - D** The range of function of the WC is 220-240V, 50/60Hz.
 - E** Neither component nor connection of the WC must be operated.

No electrical device must be introduced inside the WC.

This product must be installed by qualified personnel, in according with the national current regulation.

- FR**
- A** L'installation électrique doit être protégée par un interrupteur différentiel IDn 0.03A et 25 A et un interrupteur magnétothermique de 10 ou 15A, situés en dehors de la salle de bains.
 - B** La connexion en alimentation de ce produit doit être connectée de manière permanente à une installation électrique fixe. Le branchement sur une multiprise n'est pas acceptable
 - C** La ligne électrique à installer doit être un tuyau composé de trois conducteurs (phase, neutre, terre) d'au moins 1mm² de section exclusivement dédiée au WC. Dans le cas où, en raison d'une défaillance, il est nécessaire de manipuler ou de remplacer le câble d'alimentation, cela ne doit être effectué que par le Service Technique.
 - D** L'intervall de fonctionnement de ce WC est de 220-240V, 50/60Hz.
 - E** Aucun composant ni connexion électrique de ce WC doit être manipulé.

Aucun appareil électrique ne doit être introduit à l'intérieur du WC.

Ce produit doit être installé par du personnel qualifié, en accord avec les normes nationales en vigueur.

- DE**
- A** Die elektrische Anlage ist mit einem Fehlerstromschutzschalter mit IdN = 0,03 A und 25 A Leistung und einem Leitungsschutzschalter mit 10 oder 15 A zu schützen, die außerhalb des Badezimmers installiert sein müssen.
 - B** Dieses Produkt ist direkt an eine feste Installation anzuschließen. Verlängerungsstecker sind nicht zulässig.
 - C** Für die Installation ist ein Netzkabel mit drei Leitern (Phase, Neutralleiter, Schutzleiter) mit mindestens 1 mm² Querschnitt zu verwenden, das ausschließlich für das WC bestimmt ist. Das Stromanschlusskabel des Dusch-WCs darf bei Beschädigung nur durch den Kundendienst repariert oder ausgetauscht werden.
 - D** Die Betriebsspannung für das WC muss 220-240 V, 50/60 Hz betragen.
 - E** Elektrische Anschlüsse des WCs dürfen nicht abgeändert werden.

Es dürfen keine elektrischen Geräte in das WC eingeführt werden.

Die Installation ist von qualifiziertem Fachpersonal gemäß den geltenden nationalen Vorschriften vorzunehmen.

- IT**
- A** L'installazione elettrica deve essere protetta da un interruttore differenziale IDn 0,03 A e di potenza 25A ed un interruttore differenziale IDn 0,03 A e di potenza 25A ed un interruttore magnetotermico da 10 o 15A.
 - B** Il collegamento di alimentazione deve essere sempre eseguito utilizzando il connettore fornito, con un collegamento fisso o una presa a muro.
 - C** I fili elettrici devono convogliare in un tubo a tre conduttori senza soluzione di continuità (fase, neutro, terra) 3 x 1 mm² per uso esclusivo. In casi di guasti della connessione elettrica la stessa deve essere ripristinata da personale qualificato.
 - D** Il range di funzionamento del prodotto è de 220-240V, 50/60Hz.
 - E** FALTA TRADUCCIÓN

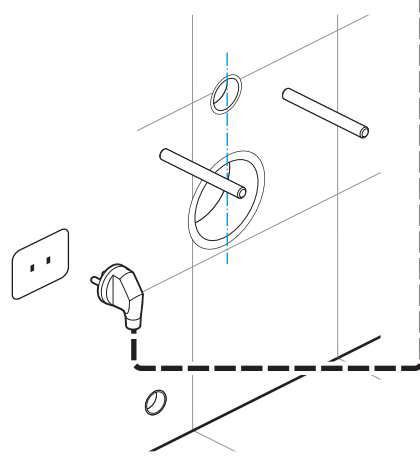
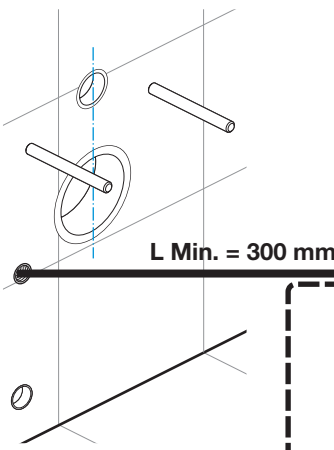
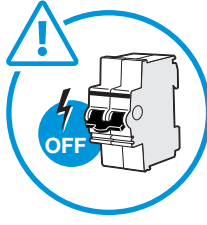
Non si deve aggiungere all'interno del wc nessuna componente elettrica.

L'installazione deve essere effettuata da personale qualificato, secondo le normative vigenti.

- PT**
- A** A instalação elétrica deverá ser protegida mediante um interruptor diferencial de IDn 0,03A e 25A de potência e de um interruptor magnetotérmico de 10 ou 15A, situado fora dos volumes de proteção do quarto de banho.
 - B** A ligação de alimentação deve realizar-se sempre mediante a ligação fornecida, a uma instalação fixa ou a uma tomada de parede
 - C** A linha elétrica a instalar deverá ser com um cabo com três condutores (fase, neutro, terra) com secção mínima de 1mm², exclusivamente dedicada à sanita. Se em caso de avaria for necessário a manipulação ou substituição do cabo de alimentação, só poderá ser realizado exclusivamente pelo Serviço Técnico.
 - D** A alimentação elétrica deverá ser de 230 V, 50Hz
 - E** Não deverá manipular nenhuma ligação elétrica dentro da sanita.

Não deverá introduzir nenhum aparelho elétrico dentro da sanita.

A instalação deverá ser feita por pessoal qualificado, de acordo com a legislação em vigor.

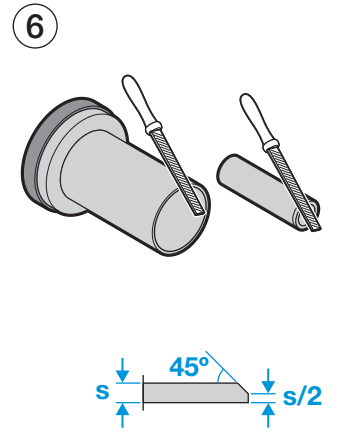
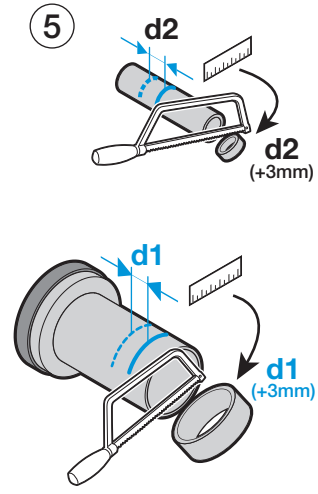
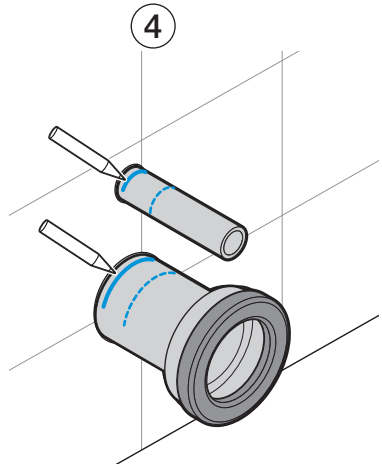
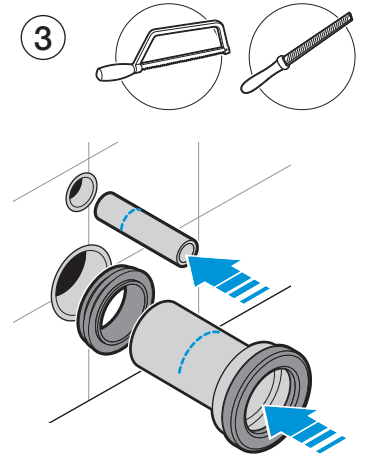
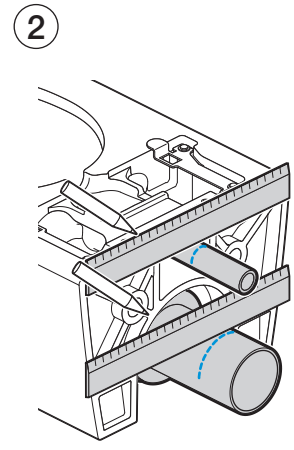
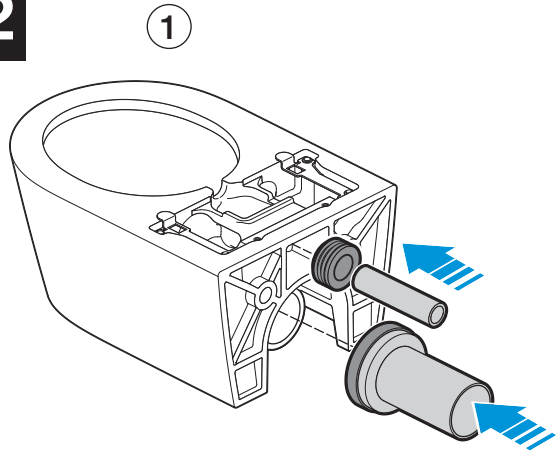
1

1

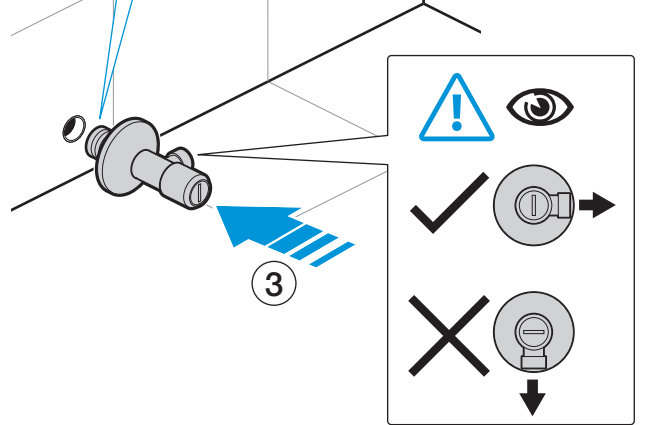
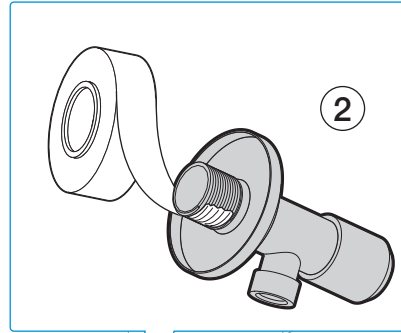
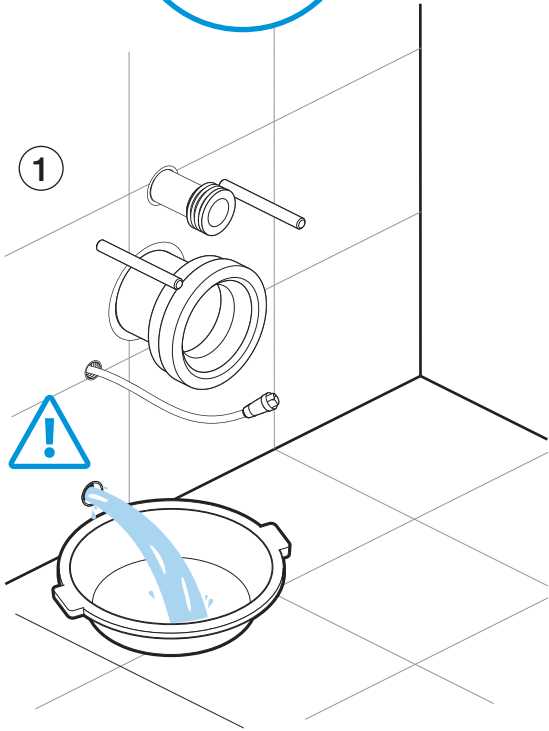
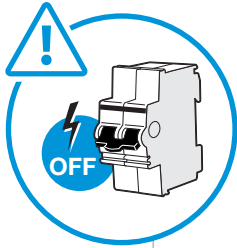
2

Neutro	Tierra	Vivo
Neutral	Ground	Vivo
Neutre	Terre	Vivo
Neutralleiter	Schutzleiter	Phase
Neutro	Terra	Fase
Neutro	Terra	Fase

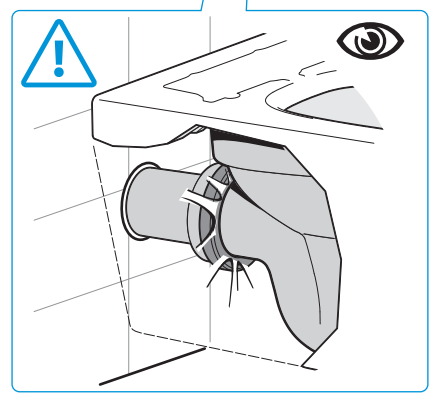
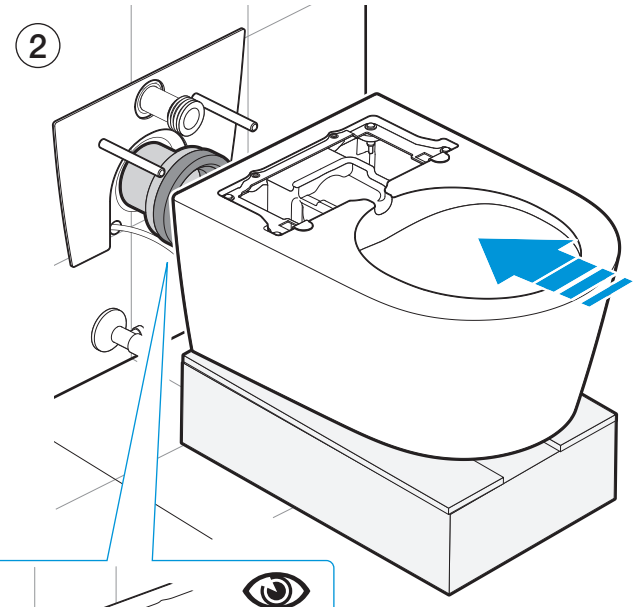
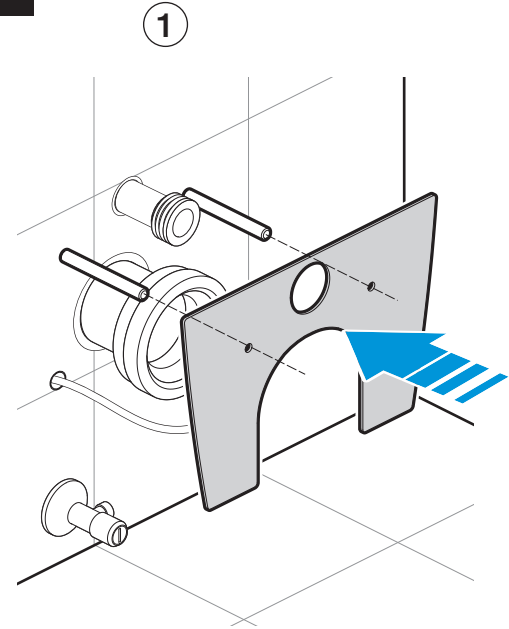
3

2

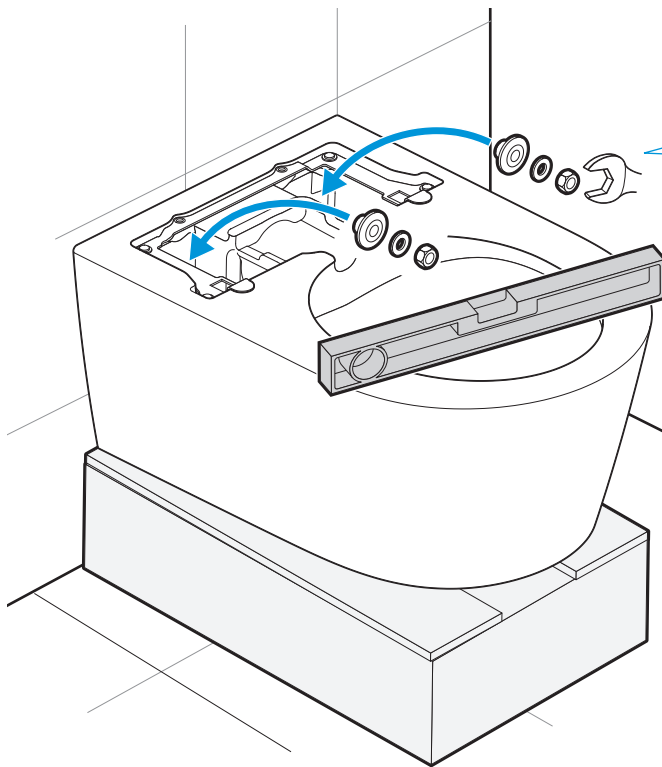
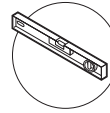
3



4



5

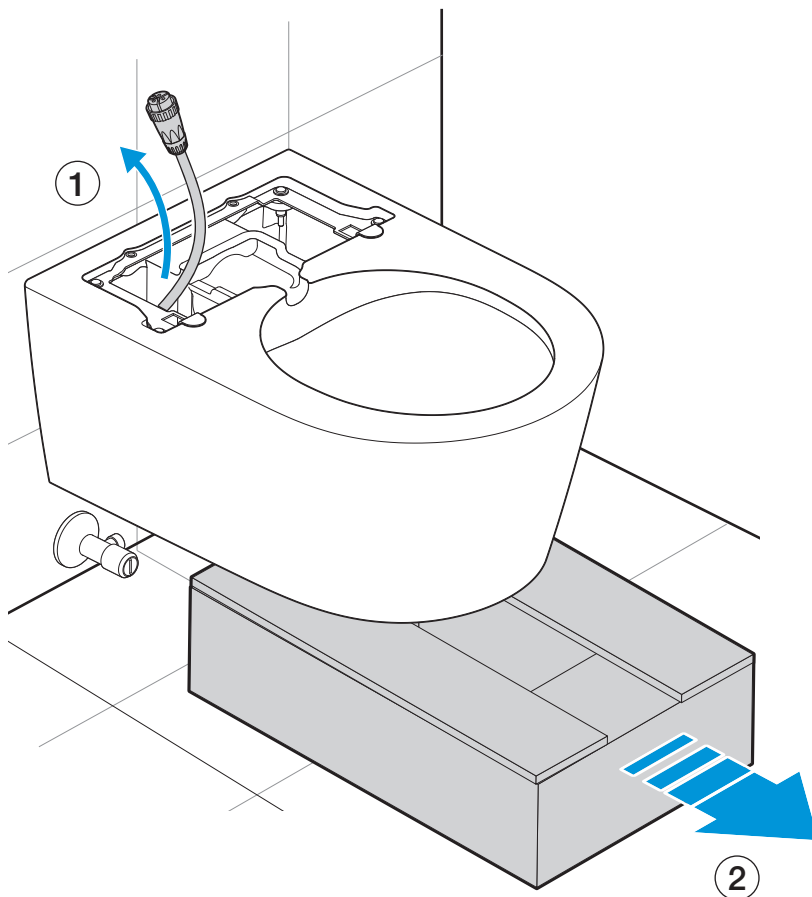


No incluido
 Not included
 Not inclus
 Nicht im Lieferumfang enthalten
 Non incluso
 Não incluido

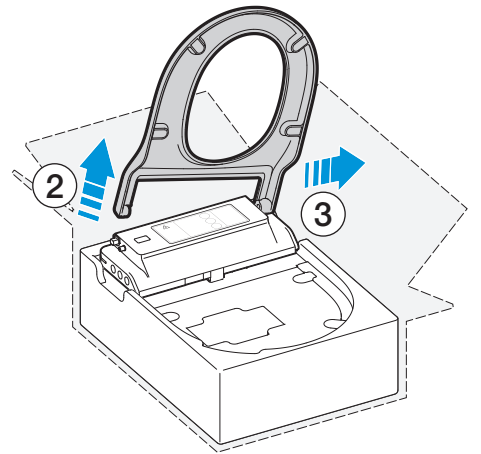
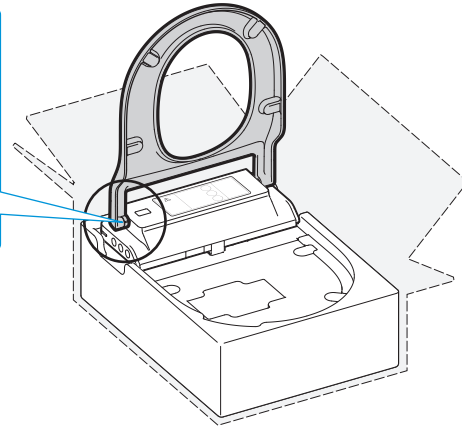
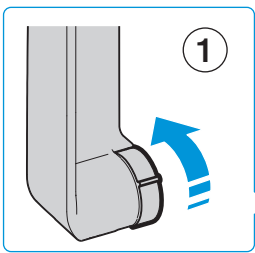
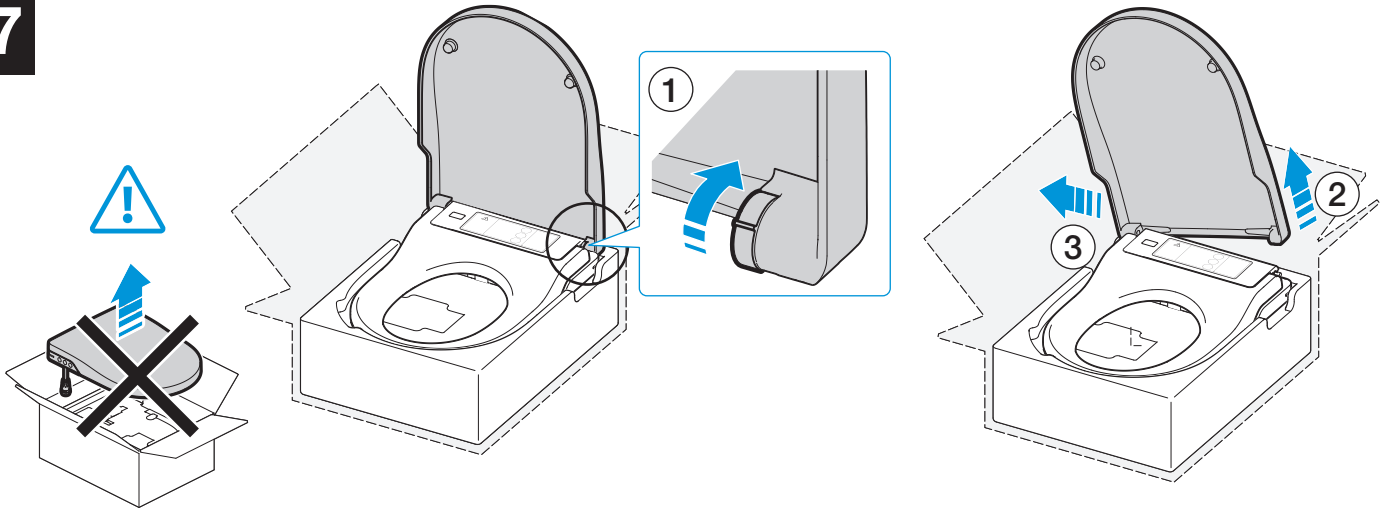
x2



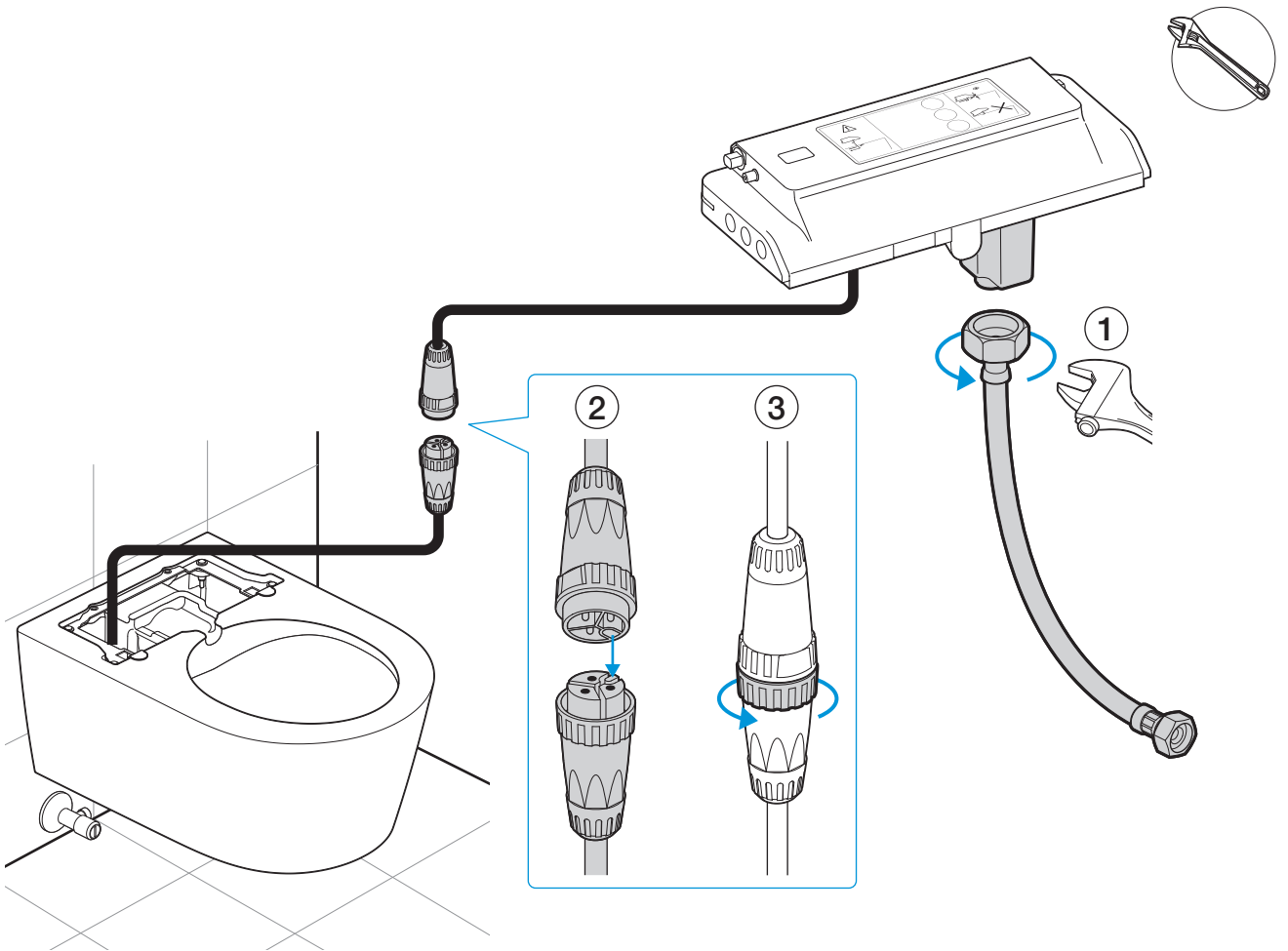
6

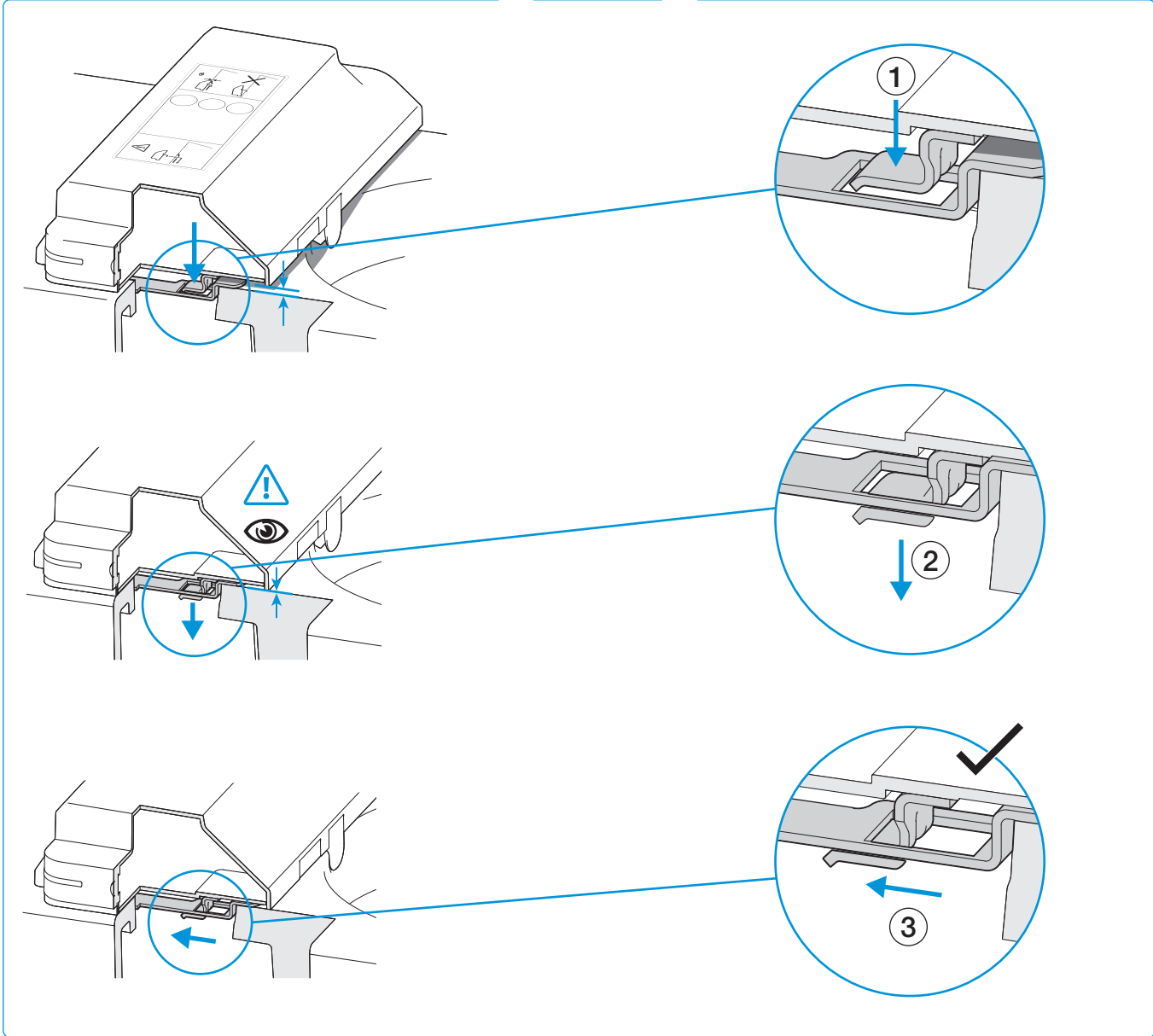
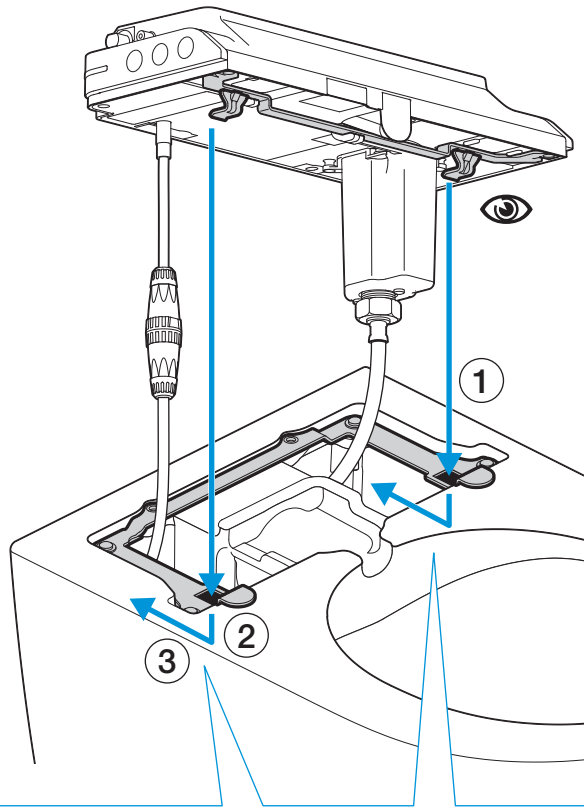


7

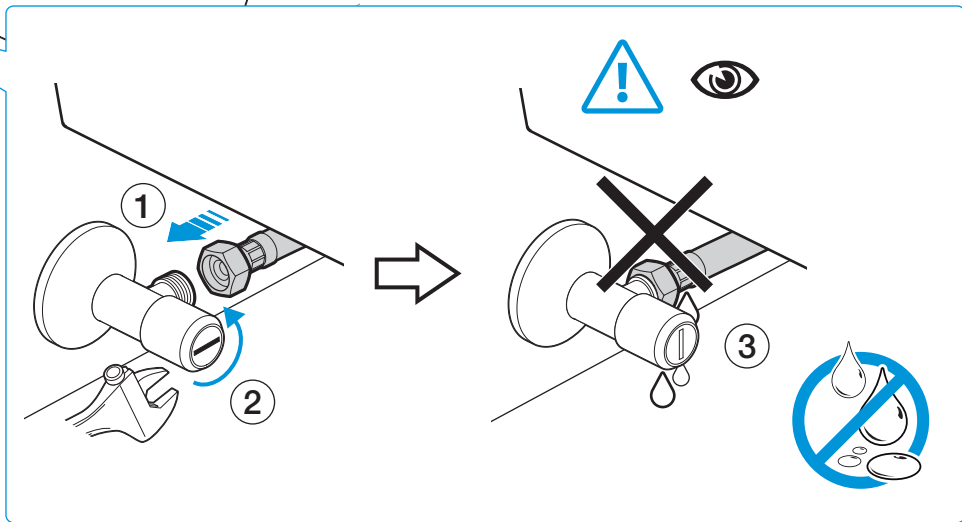
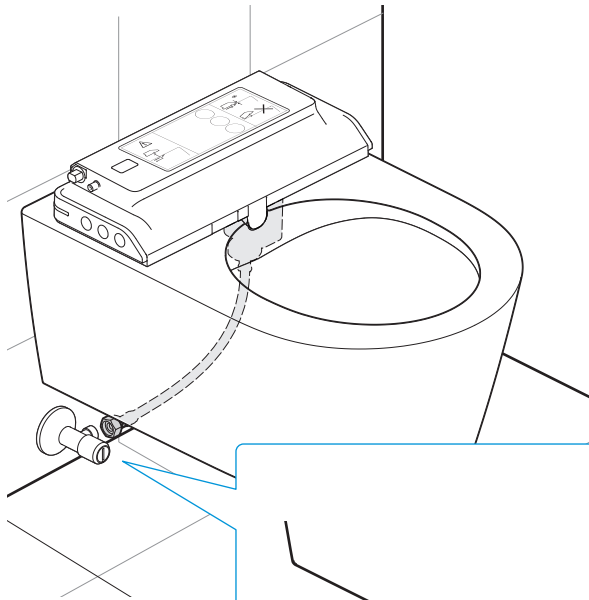


8

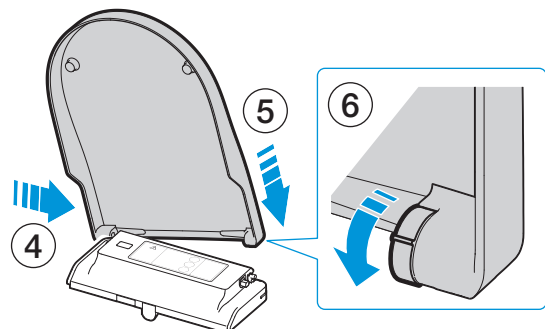
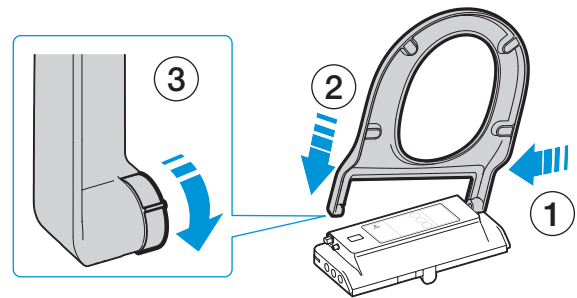
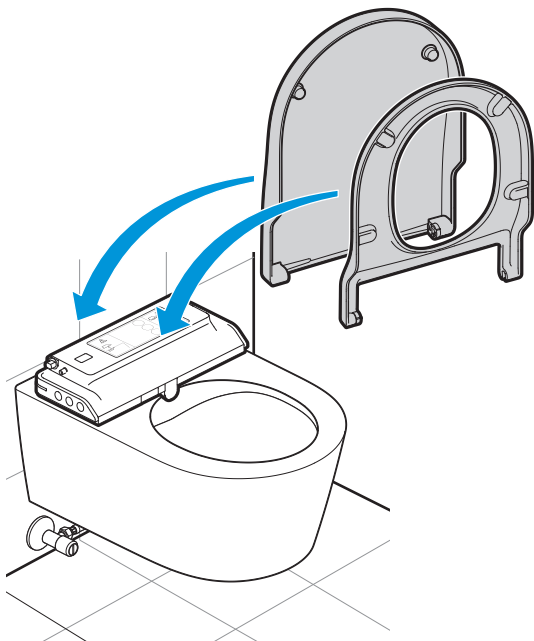




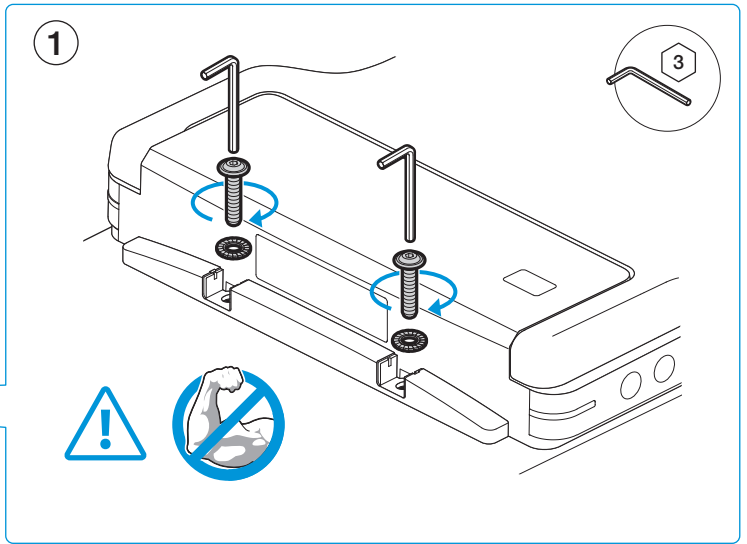
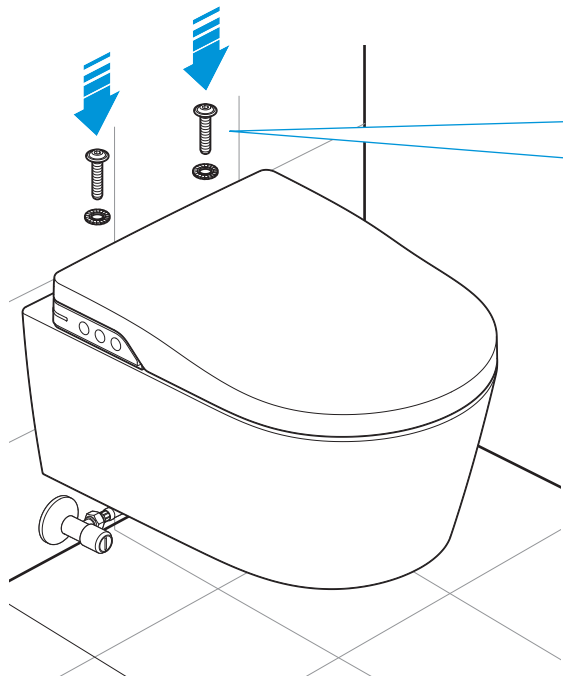
10



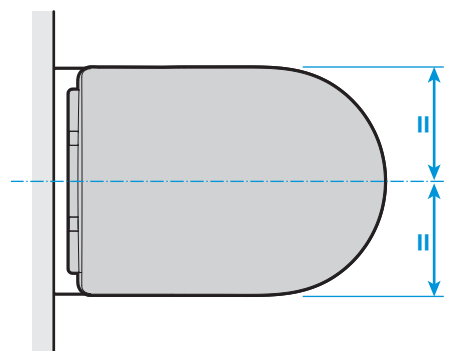
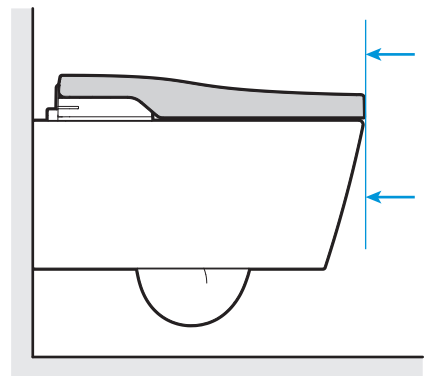
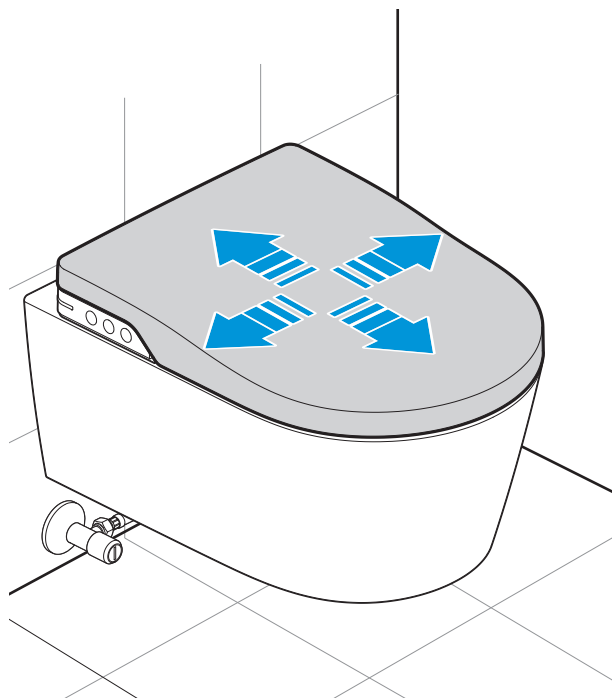
11



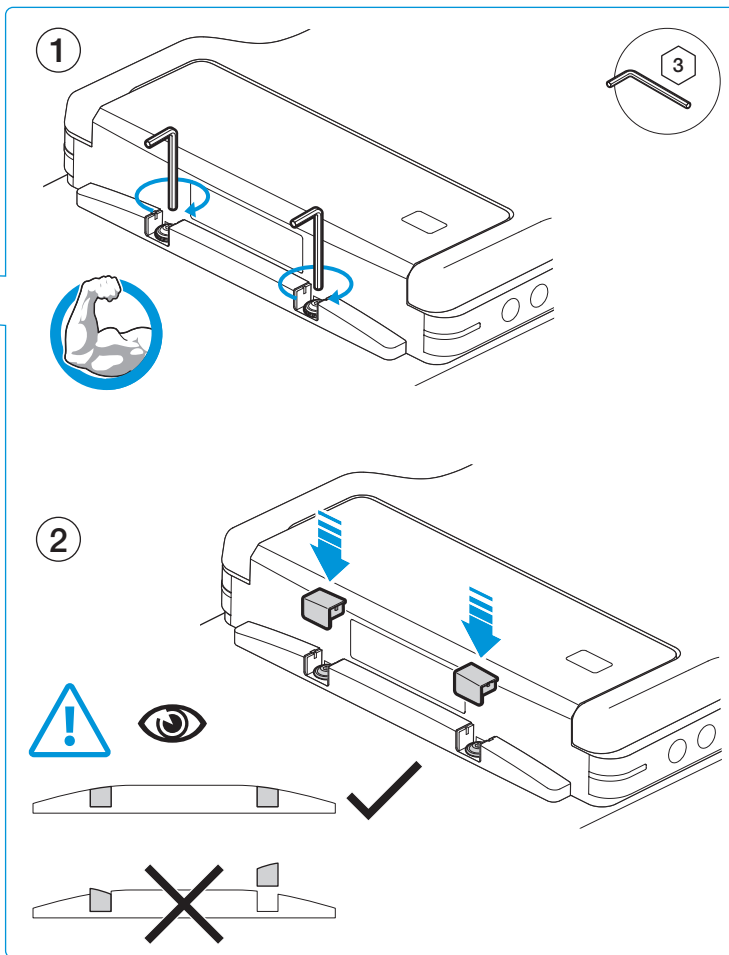
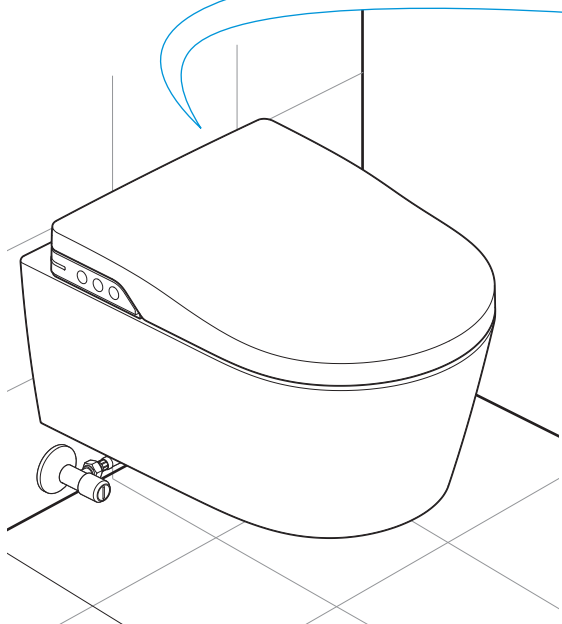
12



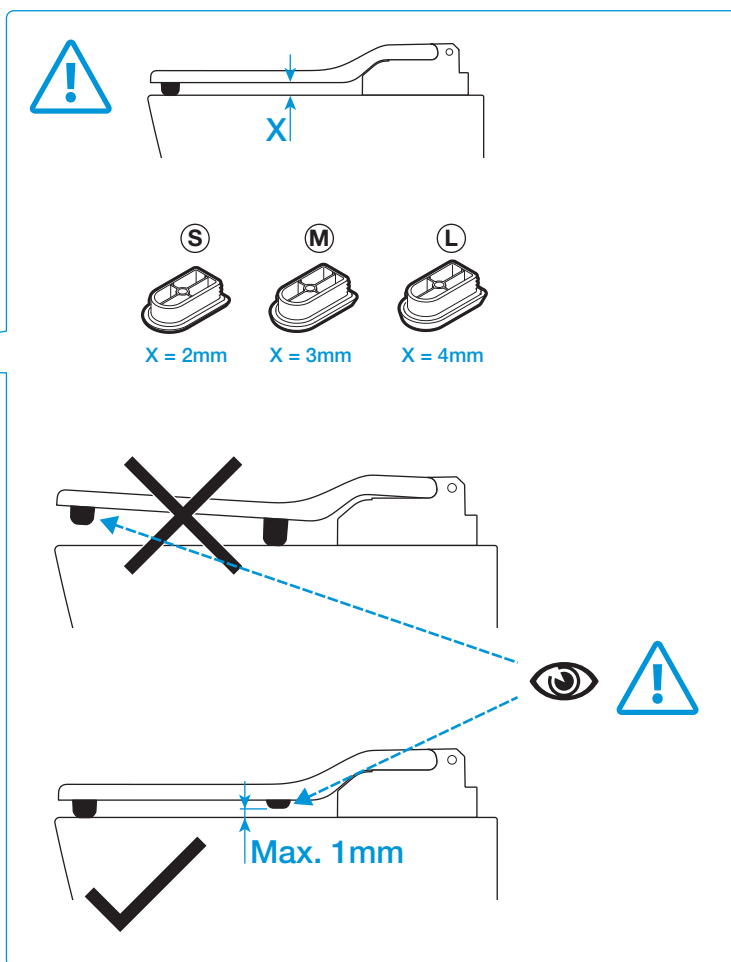
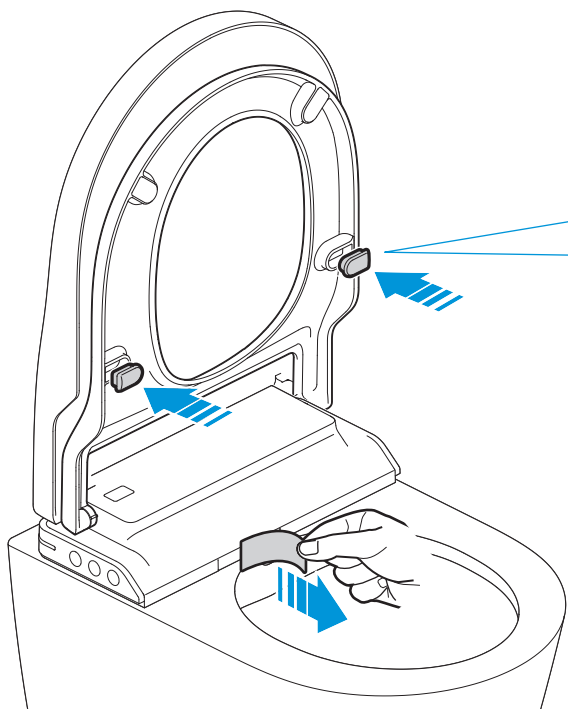
13



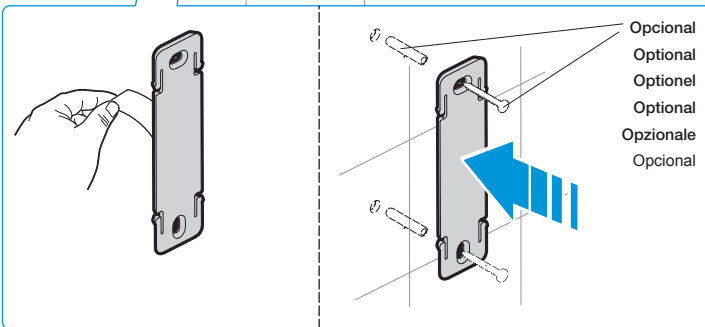
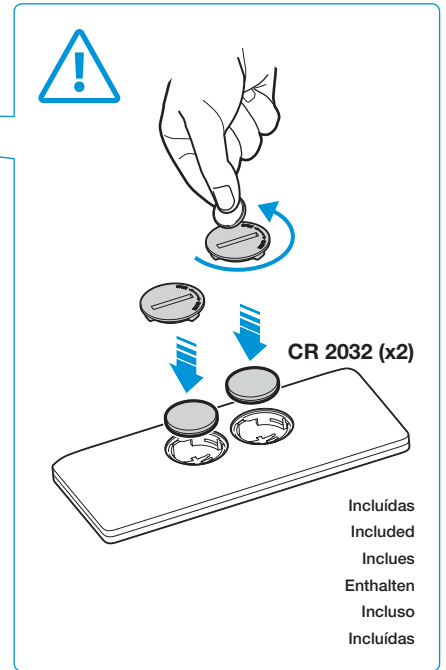
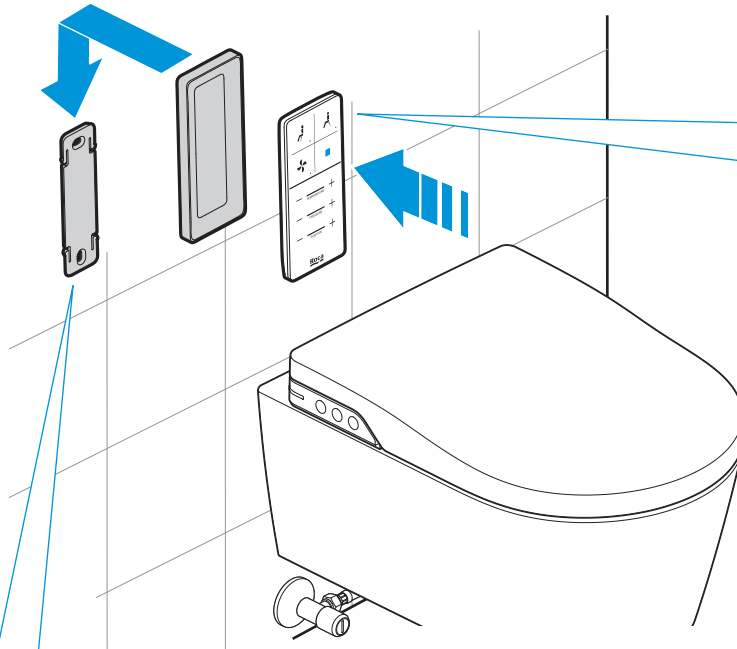
14



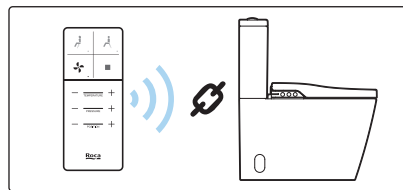
15



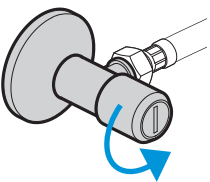
16



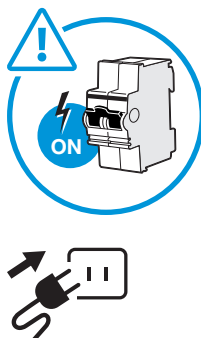
17



1 **Abrir agua**
Open
Ouvrir l'eau
Wasser auf
Aprire acqua
Abrir água

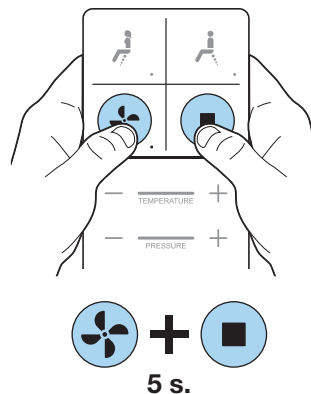


2 **Enchufar**
Power
Brancher
Strom an
Presa elettrica
Ligar

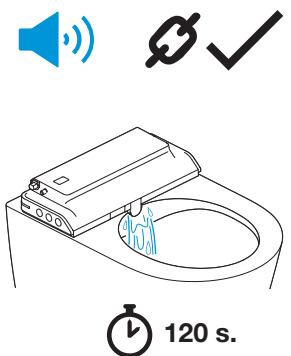


3 **Sincronizar**
Connect
Synchroniser
Verbinden
Connessioni
Sincronizar

Max. 60 s.

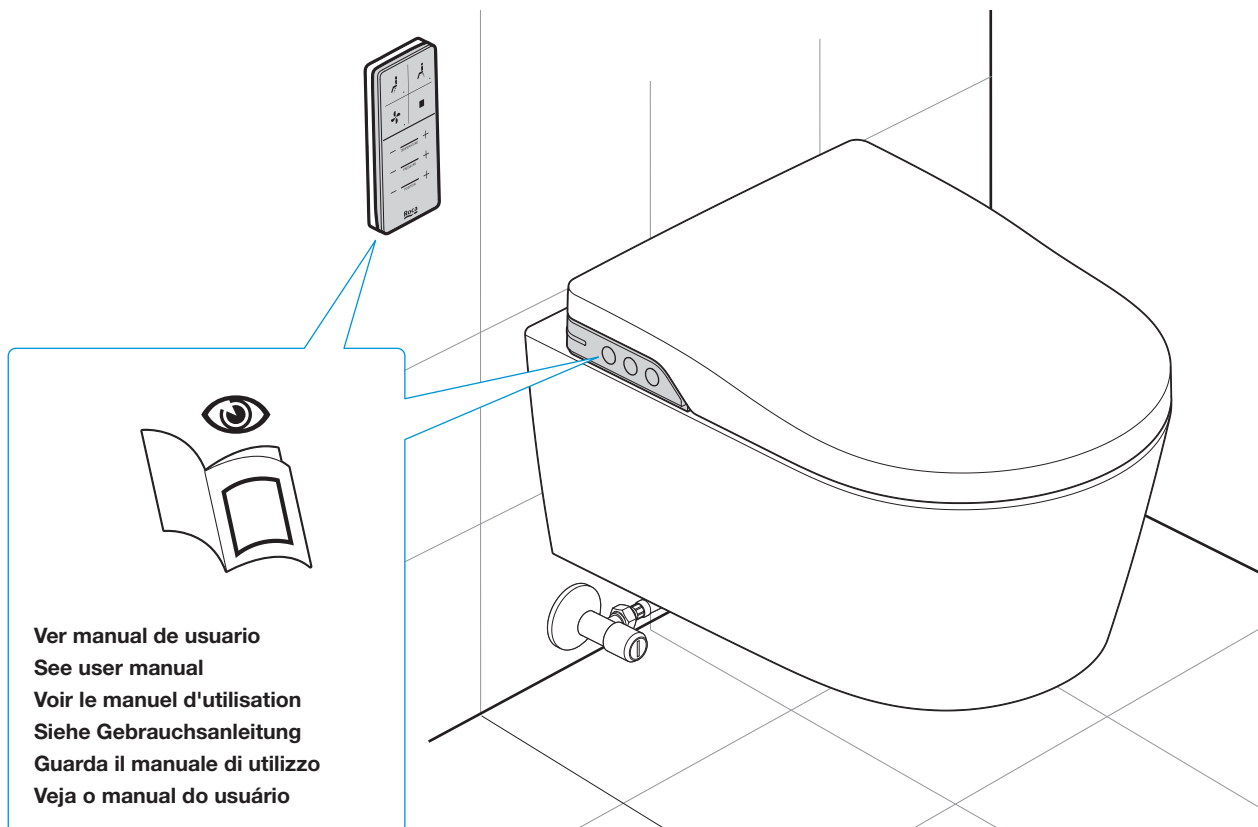


4 **Auto-calibración**
Auto-test
Auto-calibrage
Selbsttest
Auto regolazione
Auto-calibração



- ES** Desde el instante en que se enchufa el aparato a la red (2), se dispone de 60 segundos para sincronizar el mando. Para sincronizar el mando (3), presionar simultáneamente los botones Secado y Paro/Stop del mando durante 5 segundos hasta que se escuche un beep y se encienden todos los LED del mando. A partir de ese momento se inicia un proceso de auto-calibración del aparato (4) que dura 120 segundos, durante el cual sale agua por la ventana de la cánula del e-bidet.
- EN** After connecting the power (2), you have 60 seconds to link the remote control. To link the remote control (3), press simultaneously the Drying and Stop buttons on the remote control for 5 seconds. A beep will be heard and all the LEDs on the remote light up, as a signal that it is connected. A self-calibration process starts for 120 seconds (4) during which water flows from the e-bidet nozzle window.
- FR** Après avoir branché l'appareil au réseau électrique (2), vous avez 60 secondes pour synchroniser la télécommande. Pour synchroniser la télécommande (3), appuyer simultanément sur les bouton Séchage et Stop de la télécommande pendant 5 secondes. Vous allez entendre un bip et toutes les LED de la télécommande vont s'allumer. Un autocalibrage de l'appareil démarre pendant 120 secondes (4), pendant lequel l'eau s'écoule par la fenêtre de sortie de la canule du WC lavant.
- DE** Nachdem das Gerät an das Stromnetz angeschlossen wurde (2), haben Sie 60 Sekunden Zeit, um die Synchronisation der Fernbedienung zu starten. Die Synchronisation wird durchgeführt wie folgt: (3) Drücken Sie auf der Fernbedienung gleichzeitig 5 Sekunden lang die Tasten "TROCKNUNG" und "STOPP". Sie hören einen Signalton und alle LEDs der Fernbedienung leuchten auf. Der Synchronisationsvorgang beginnt. Dieser dauert 120 Sekunden. (4) Währenddessen läuft Wasser aus dem Duschstab in das WC.
- IT** Dal momento in cui si attiva la connessione (2), si dispone di 60 secondi per sincronizzare il telecomando. Per sincronizzare il telecomando (3), premere contemporaneamente i pulsanti Drying e Stop per 5 secondi. Un segnale audio e le luci Led sul telecomando sono il segnale che la sincronizzazione è avvenuta con successo. La auto regolazione avrà inizio (4) e avrà durata per 120 secondi durante i quali ci sarà fuori uscita di acqua dagli ugelli
- PT** Após ligar o aparelho à tomada elétrica (2), tem 60 segundos para sincroniza o comando. Para sincroniza o comando (3), pressionar simultaneamente os botões Secagem e Desativar do comando durante 5 segundos até ouvir um beep e apender todos os LEDs do comando. A partir desse momento, inicia-se o processo de auto-calibração do aparelho (4), durante o qual sai água pela entrada/saída da cânula.

18





Roca Sanitario, S.A.
Avda. Diagonal, 513
08029 Barcelona
SPAIN
www.roca.com

933 | LÍNEA DE ATENCIÓN
661 | AL CONSUMIDOR
266 | ESPAÑA 
SERVICIO TÉCNICO
ESPAÑA 


productsupport.rs@roca.net
soporteproducto.rs@roca.net